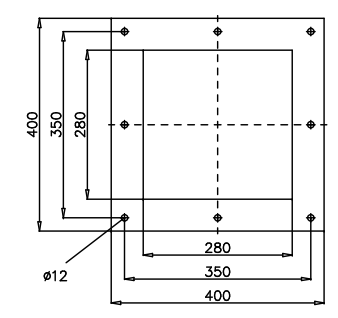


Transportband  
optional erhältlich

Ansicht X  
M 1:5



Chrotec GmbH Helmholtzstr. 8 D-03073 Hennigsdorf Tel: 03342/988840 Fax: 03342/988843		Maßstab: 1:10 / 1:5	Gericht:
Verwendungsbereich		Werkstoff, Holzzeug:	
2008	Datum	Name	Bemerkung:
Bohr.	Köder		Bruttowaage mit Klappdosierung
Gepr.			
Norm			
Zul. Abw.	Oberrfläche	Blatt:	
DIN ISO 2768-m	ISO 1302	1	CAD
	Rz, max	1	A1
	DN 6788		
Zust.	Änderung	Datum	Name